

AUSFÜHRUNGEN:

Spannung	Leistung	Lichtstrom LED-Panel	Schutzart	Zuleitung mit Stecker	Ausgänge Steckdosen	Gewicht ohne Leitung	Bestell-Nummer
230 V / 50 HZ	29 W	3.100 lm	IP 55	5 m 10 m	- ohne -	1,2 kg	QVL2325/5 QVL2325/10
			IP 54	5 m 10 m	2 Schutzkontakt	1,5 kg	QVL2325/5/02 QVL2325/10/02

BESONDERHEITEN:

- Maße in mm: BxHxT=215/250/155 → geringer Platzbedarf, flache und kompakte Bauform
- geringes Gewicht → leichte und mühelose Handhabung in der Praxis
- LED-Panel mit hocheffizienten SMD-LEDs → hohe Lichtausbeute bei geringem Energieverbrauch, KOSTENERSPARNIS
- Gehäuse aus schlagfestem Polycarbonat, Kantenschutz aus weichem, thermoplastischen Elastomer → für den ortsveränderlichen Einsatz auf Bau- und Montagestellen bestens geeignet
- mit robustem Schalter an der Leuchte → Ein- und Ausschalten direkt am Arbeitsplatz möglich
- geringe Wärmeentwicklung → keine Verbrennungen bei einer Berührung
SICHERHEIT

– andere Leitungslängen und weitere Ausführungen auf Anfrage / Änderungen und Irrtum vorbehalten –



Stativ Typ TV7731

ZUBEHÖR:

- Stativ Typ DELTA 4 mit Ø 30 mm DIN-Zapfen
- Aluminium schwarz
- im zusammengelegten Zustand beträgt die Höhe 105 cm
- Maximale Höhe im aufgestellten Zustand: 360 cm
- Minimale Höhe im aufgestellten Zustand: 125 cm
- Durchmesser der maximalen Standfläche: 110 cm
- max. Traglast: ca. 13 kg
- Stativgewicht beträgt ca. 2,5 kg
- komplett vormontiert

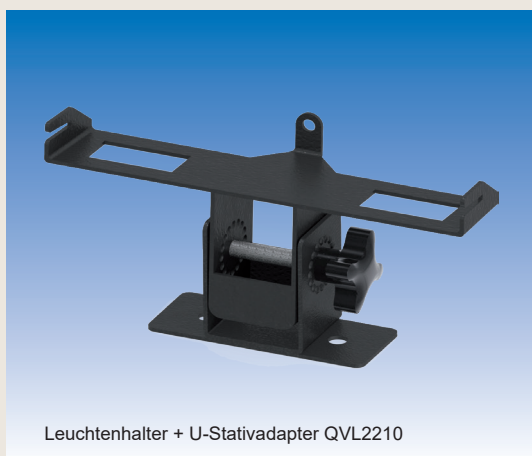
Bestell-Nr.

TV7731

- Leuchtenhalter + U-Stativadapter
- Leuchtenhalter + DIN-Zapfen Adapter

QVL2210

QVL2220



Leuchtenhalter + U-Stativadapter QVL2210



Leuchtenhalter + DIN-Zapfen Adapter QVL2220